



ラジオ共聴用ホイップアンテナ

MODEL
WH-025A(F)

●このたびは、日本アンテナの製品をお買い上げいただきありがとうございます。ご使用前にこの取扱説明書をよくお読みのうえ、正しくお使いください。お読みになった後は、いつでも見られるところに必ず保存してください。

■特長

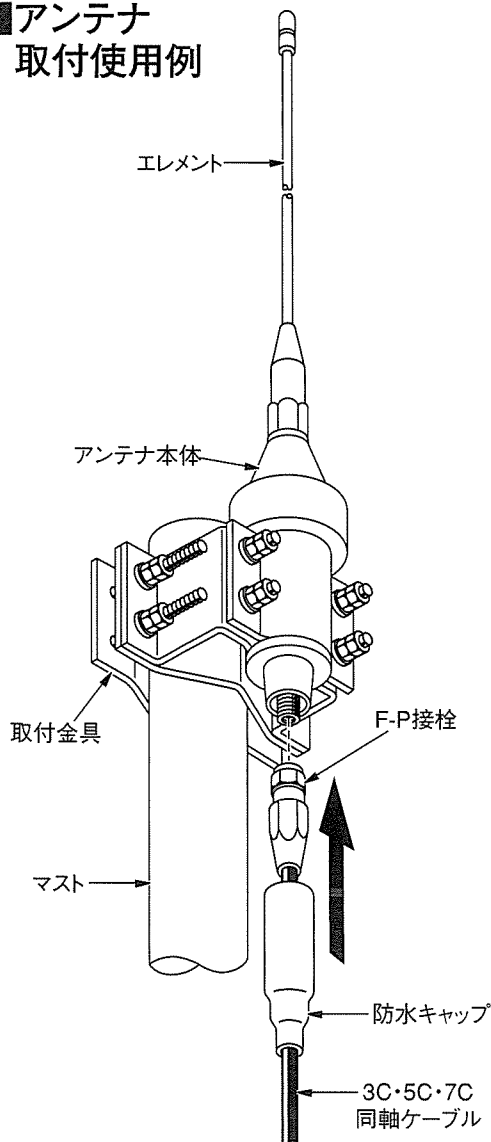
1. このアンテナは、AM帯より短波帯までの放送が、高感度で受信できる高性能ラジオ共聴用ホイップアンテナです。
2. エレメントには強靱なステンレス鋼を使用していますので、耐久性には特に優れ、また本体は材質の面から、発錆、腐食防止が施されています。
3. アンテナ基部の給電部はF型接栓座のため、接続作業が簡単な上、付属の防水キャップにより防水は完全です。また、3、5、7C-2Vの同軸ケーブルが接続できる便利さがあります。
4. 取付金具が付属されていますので、マストへの取付は容易です。

■規格表

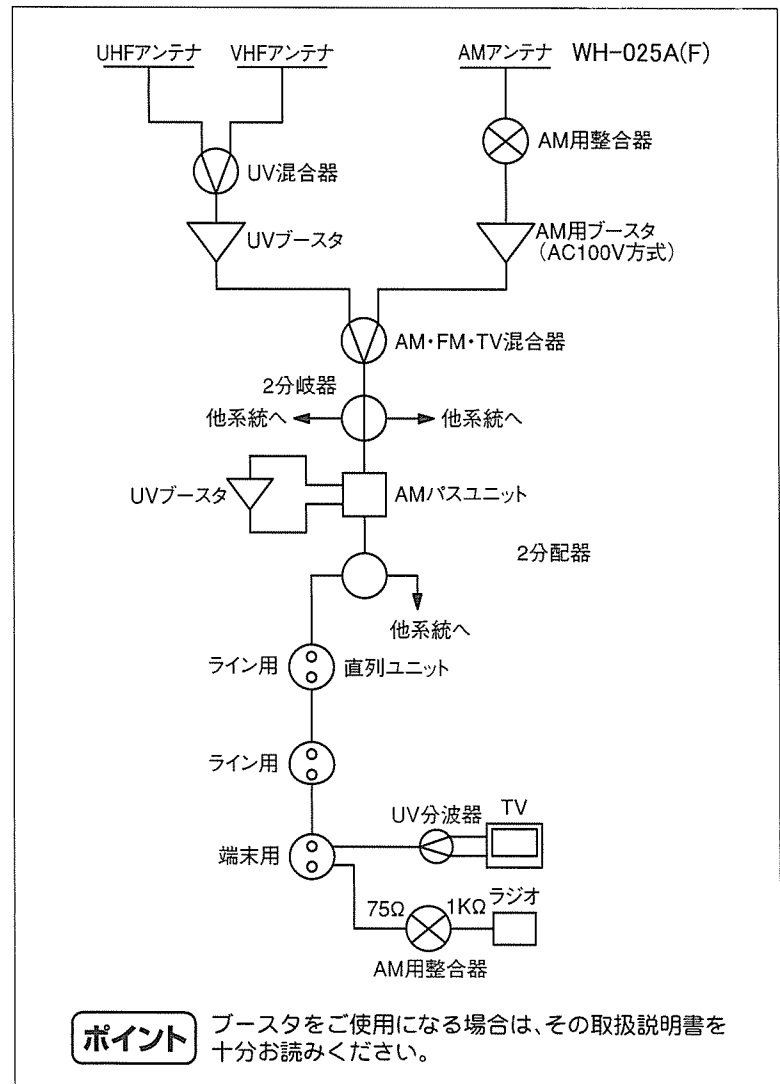
使用周波数	中波・短波帯域
入力インピーダンス	1KΩ~10KΩ
絶縁抵抗	DC500Vにて500MΩ以上
耐風圧	AC1000V1分間加え異常のないこと
給電部接栓座	F-J型
アンテナ質量	約1.3kg
最大受風荷重	約7.0kg (60m/secにて破損しないこと)
取付金具	D-I型(マスト径φ40~φ60に取付可能)

- アンテナ本体の材質は、黄銅、ステンレスです。
- 取付金具は、鉄素地に熔融亜鉛メッキ仕上げをしており、取付ビスはステンレス材を使用しています。

■アンテナ 取付使用例

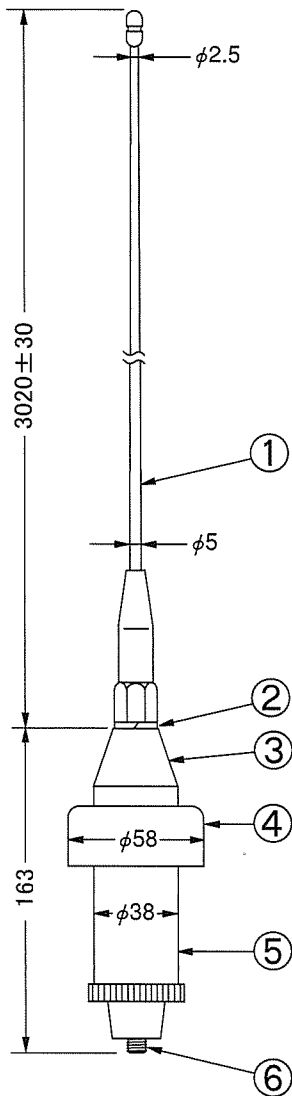


■AM機器使用例



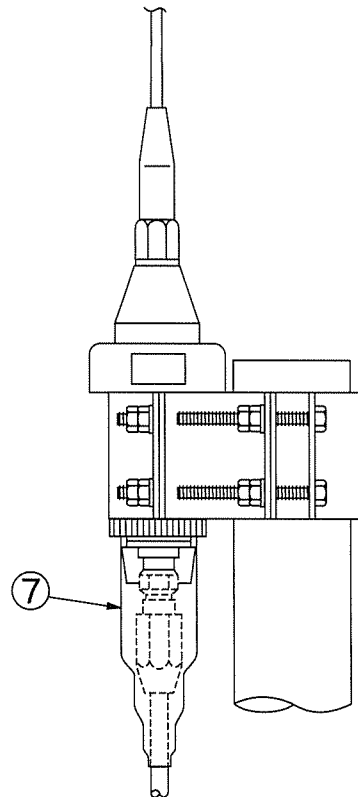
ポイント ブースタをご使用になる場合は、その取扱説明書を十分お読みください。

■外観図及び構成部品

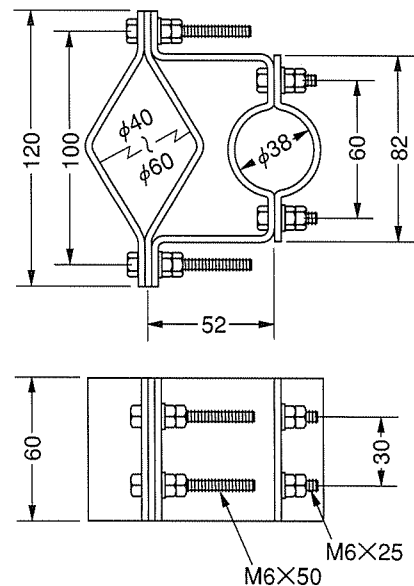


部番	名称	個数	材質・処理
1	放射素子	1	SUS201
2	スプリングワッシャ	1	SUS
3	ベース	1	BaBM, MBCr
4	絶縁硝子	1	ステアタイト
5	取付用支柱	1	SUS
6	F型接栓座	1	C3604他
7	防水キャップ	1	軟質塩ビ

●取付状態図



●取付金具



●取付金具材質・処理

ボルト、ナット SUS
取付板 SS400、HDZ

■アンテナ取付上の注意

- このアンテナには避雷回路が付いていません。
アンテナに関連した機器を使用する場合には、必ず避雷対策された機器をご使用ください。
- アンテナエレメントが長尺のため、かなり柔軟性があり、常時揺れています。そのため、強風や突風時のエレメントの屈曲、復元力が大きく、設置したアンテナの付近の建造物や機器などに、損傷を与えることがありますので、あらかじめアンテナエレメントの中間を絶縁物にてサポートし、揺れ防止の対策をすることをおすすめいたします。
- 本製品を設置する地域や場所の電波状況により、良好に受信できないことがあります。

情報通信が仕事です。
日本アンテナ株式会社

本社/〒116-8561 東京都荒川区西尾久7-49-8 ☎(03)3893-5221 (大代)

●製品改良のため、仕様、外観の一部を予告なく変更することがあります

<p>■支店</p> <p>東京 ☎(03)3893-5371</p> <p>名古屋 ☎(052)822-3321</p> <p>大阪 ☎(06)6928-3461</p> <p>福岡 ☎(092)584-1751</p> <p>■営業所</p> <p>札幌 ☎(011)865-8522</p> <p>盛岡 ☎(019)625-3128</p> <p>仙台 ☎(022)390-0255</p> <p>郡山 ☎(024)921-6011</p> <p>宇都宮 ☎(028)663-4191</p> <p>高崎 ☎(027)361-1041</p> <p>水戸 ☎(029)253-6901</p>	<p>長野 ☎(026)244-3135</p> <p>富山 ☎(076)494-8552</p> <p>さいたま ☎(048)651-7361</p> <p>千葉 ☎(043)265-6401</p> <p>多摩 ☎(042)540-1100</p> <p>横浜 ☎(045)829-0024</p> <p>静岡 ☎(054)238-1200</p> <p>浜松 ☎(053)462-8521</p> <p>神戸 ☎(078)978-5545</p> <p>広島 ☎(082)292-2747</p> <p>高松 ☎(087)865-0945</p> <p>北九州 ☎(093)611-5258</p> <p>熊本 ☎(096)358-6211</p>	<p>鹿児島 ☎(099)260-9666</p> <p>■出張所</p> <p>釧路 ☎(0154)24-7410</p> <p>塩尻 ☎(0263)53-5221</p> <p>岡山 ☎(086)241-9808</p> <p>■上野事務所</p> <p>伝送システム部 ☎(03)5806-8174</p> <p>営業開発部 ☎(03)5806-8161</p> <p>■関係会社</p> <p>ニチアンCATV(株) ☎(03)3843-2419</p>
---	---	---